



中山市川狼五金制品厂

ZHONG SHAN CHUAN LANG LIGHTING CO., LTD

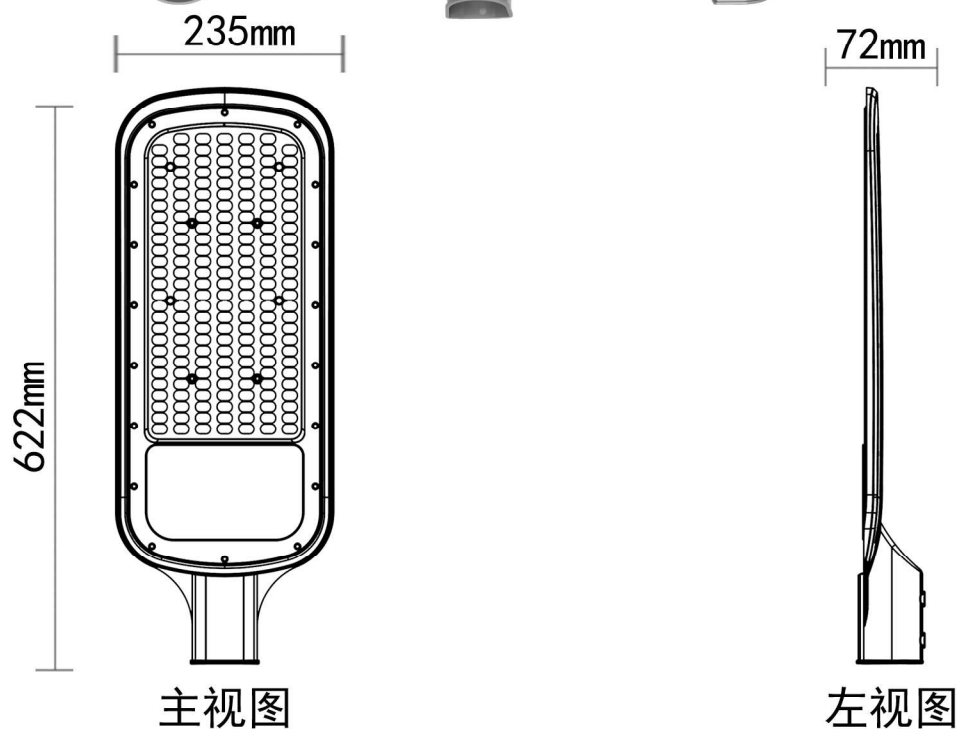
型号: 飞狼610-200W-T70x140

苍狼路灯系列-200W

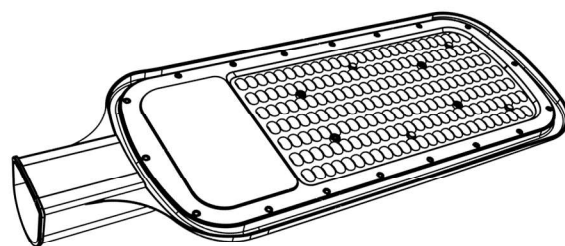
外观图



线条图



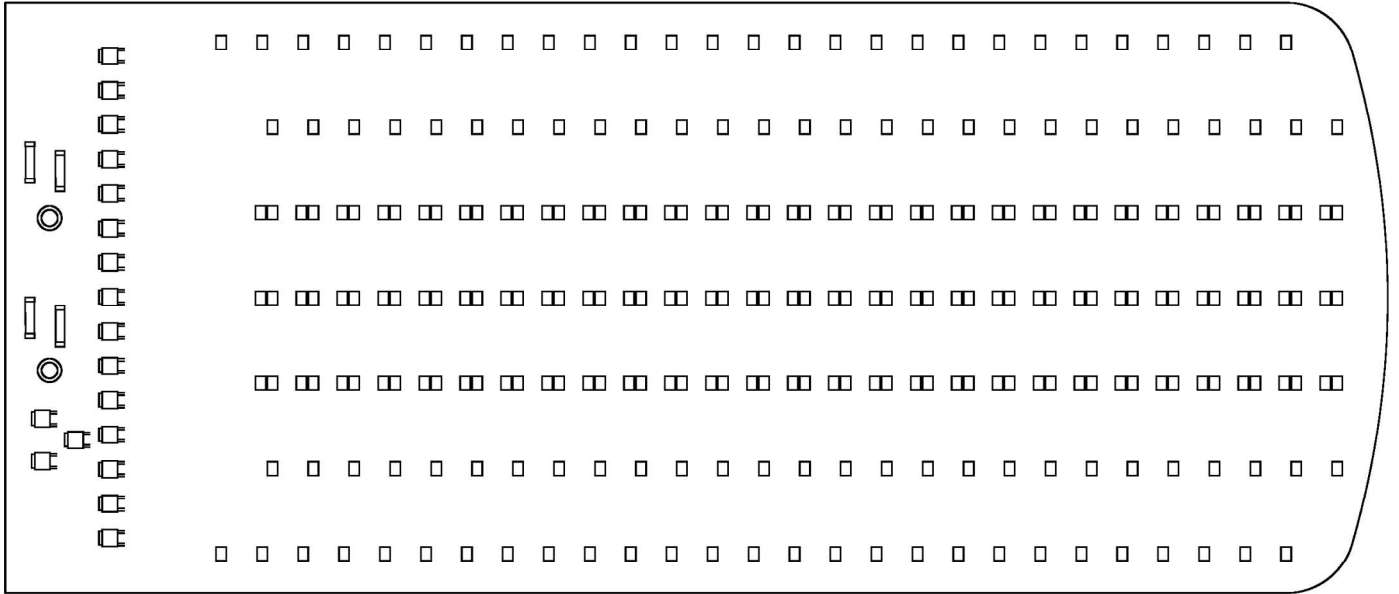
俯视图



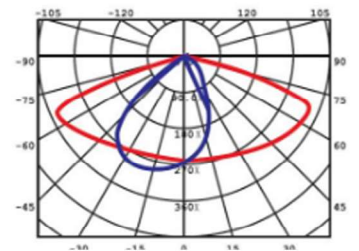
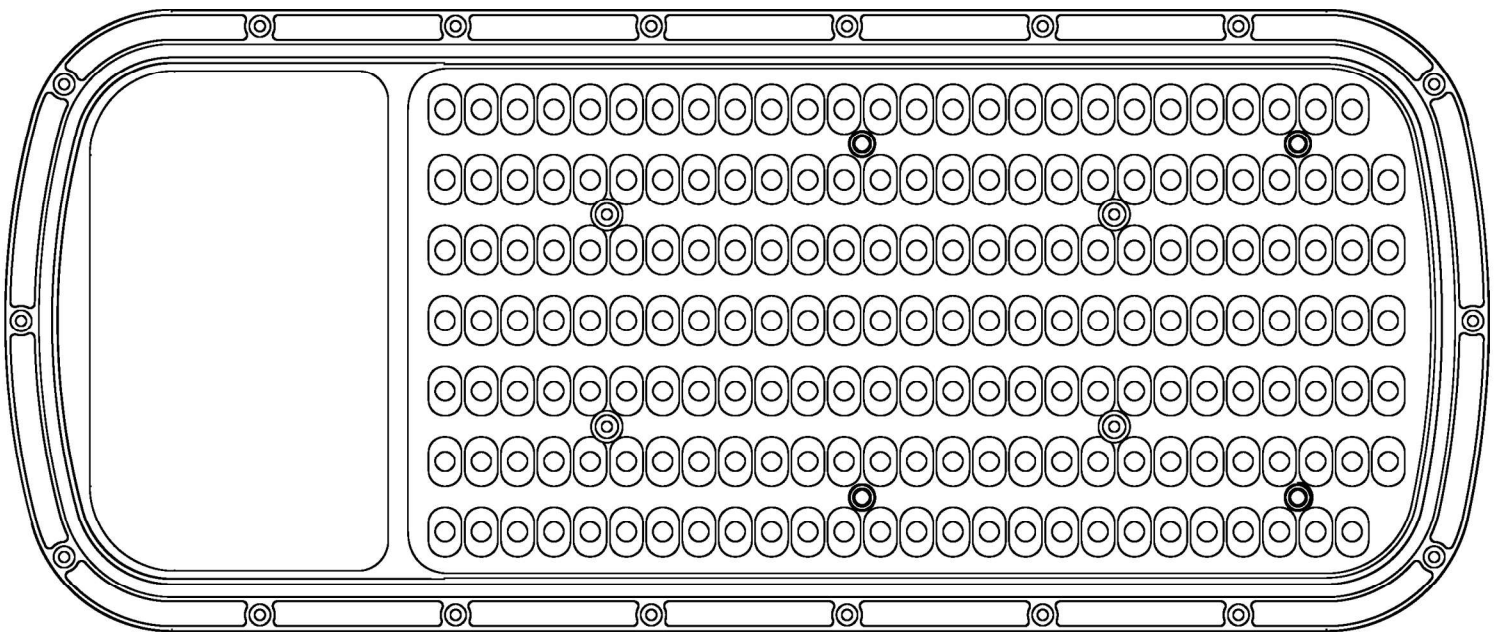
透视图

外形尺寸: W235mm * L622 mm * H72mm

灯板-透镜



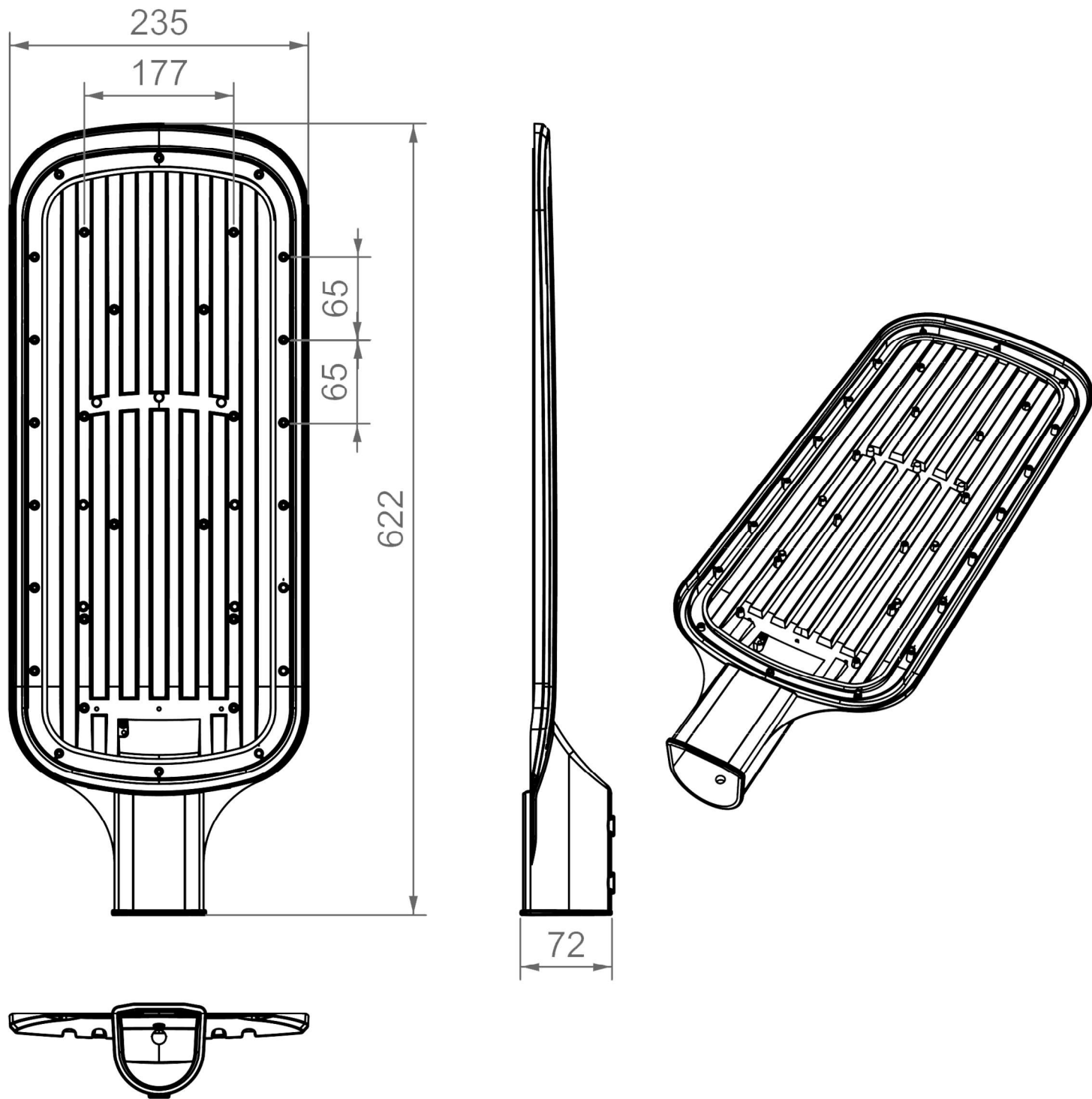
铝基板:W172mm*L400mm*T1.1mm 2835 6V 1W 110-120LM



透镜:W206mm*L495mm*H8mm

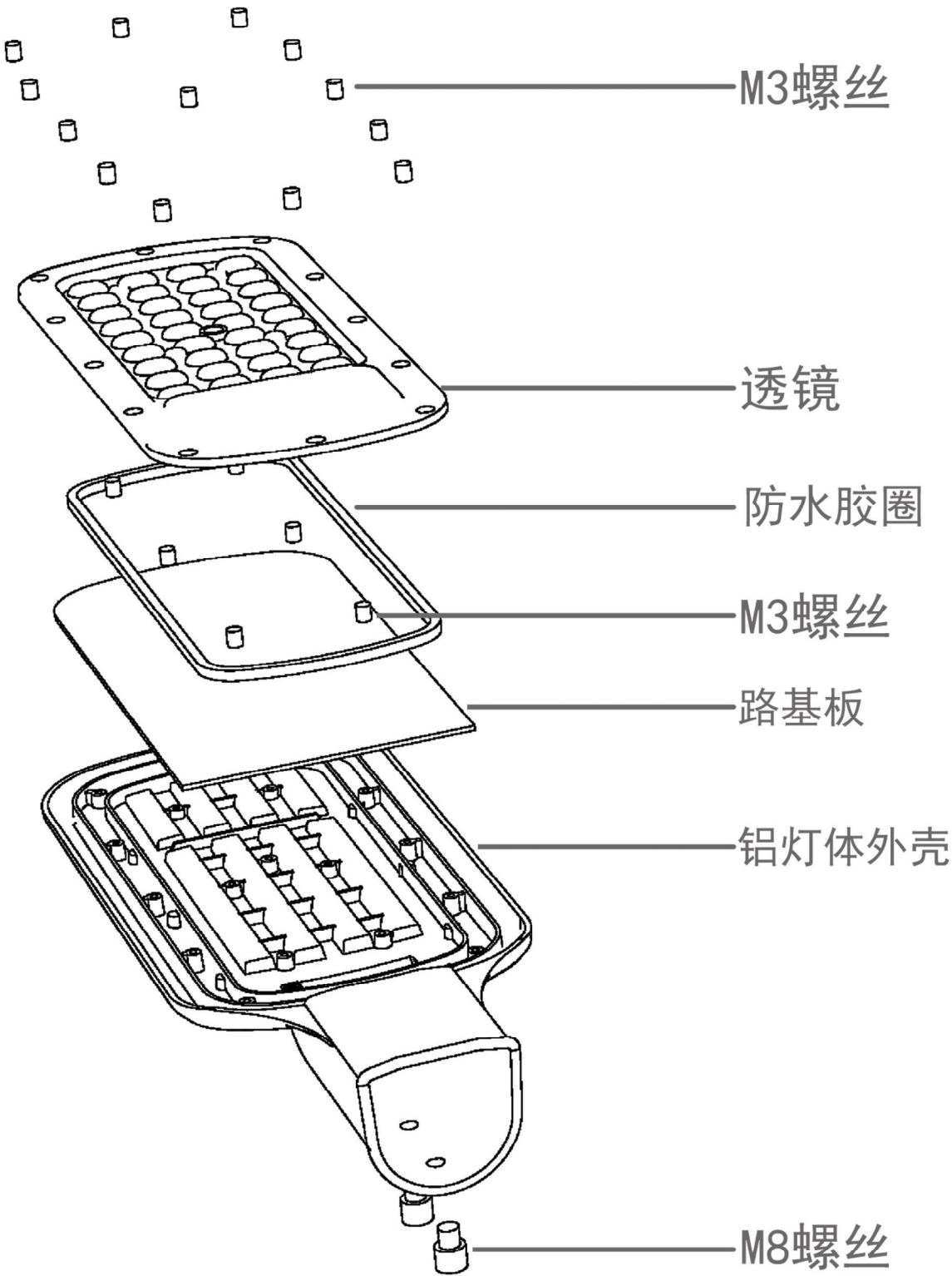
光束角70度-140度

灯体尺寸孔位

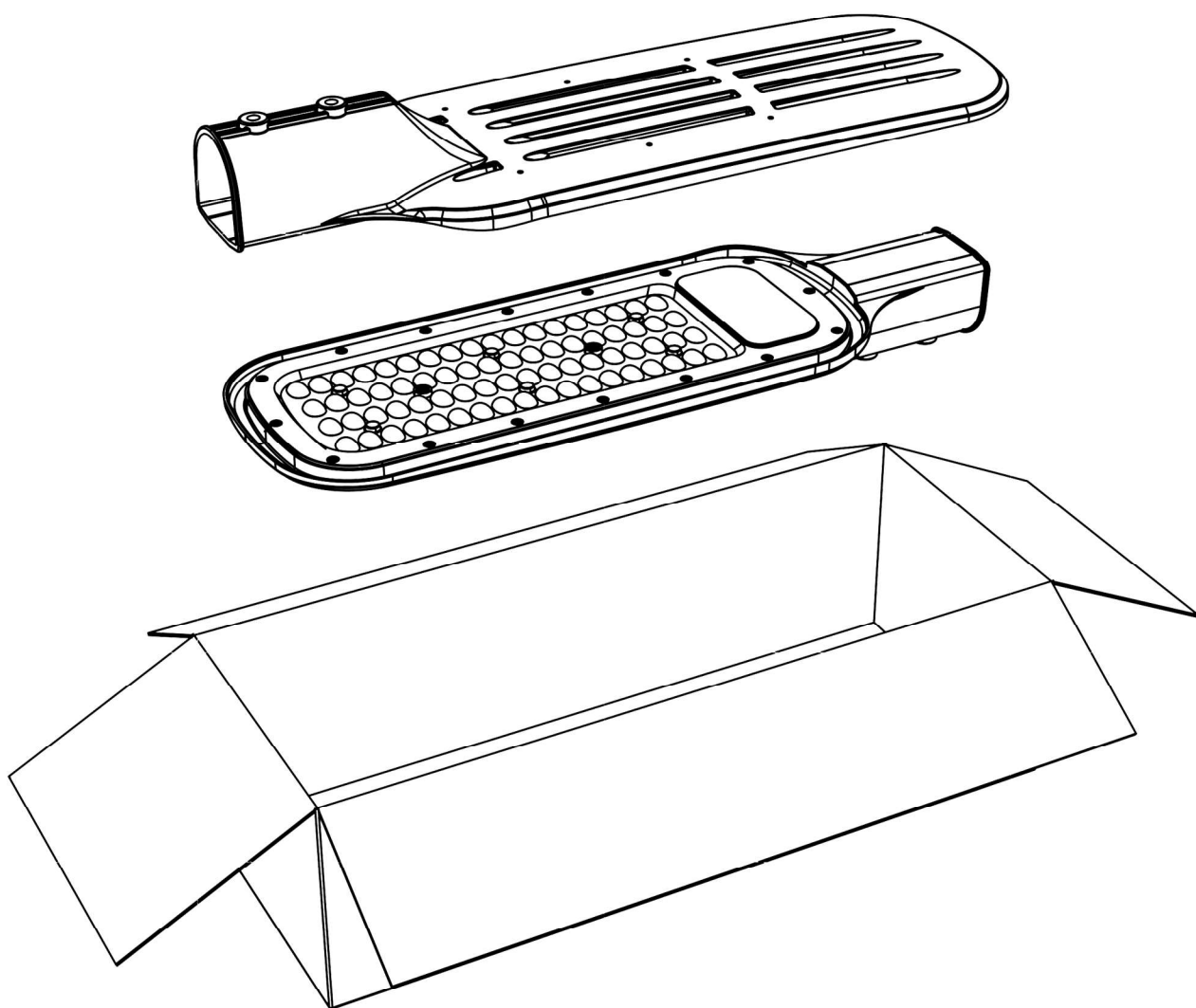


灯体直径W235mm*L622mm*H72mm 重量1.42KG

爆炸图



包装尺寸



外箱尺寸：650mm*250mm*H170mm

包装总重量：4.2KG
